

SERBATOI ARIA SMALL SIZE VERTICALI



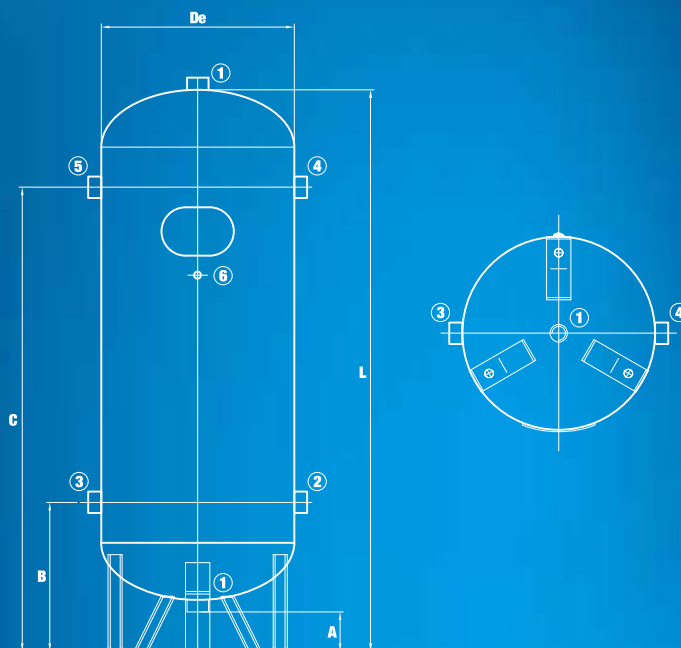
| | |
|--------------------------|-------------|
| Direttiva | 2009/105/EC |
| Pressione di esercizio | 11/16 Bar |
| Temperatura di esercizio | -10+100°C |



RAL 5015



ZINCATO



- Materiale: acciaio al carbonio
- Fluido contenuto: aria compressa / azoto (gruppo 2)
- Trattamento: verniciatura esterna di colore Blu Ral 5015 (standard) e trattamento interno e esterno di zincatura a bagno caldo
- Su richiesta: manicotti sui fondi da 1"



| CODICE | Direttiva | Capacità nominale | Pressione esercizio | De | A | B | C | L | 1 | 2 | 3 | 4 | 5 | 6 | Peso |
|-----------------|--------------------|-------------------|---------------------|------------|------------|------------|------------|------------|-------------|-------------|-------------|-------------|-------------|-------------|-----------|
| RAL 5015 | | Lt | Bar | mm | mm | mm | mm | mm | inch | inch | inch | inch | inch | inch | Kg |
| VEC01295 | 2009/105/EC | 24 | 11 | 240 | 64 | 185 | 535 | 656 | 1/2" | - | 1/2" | 1/2" | - | 3/8" | 10 |
| VEC01296 | 2009/105/EC | 50 | 11 | 305 | 145 | 297 | 777 | 929 | 1/2" | 1/2" | - | - | 1/2" | 3/8" | 19 |
| VEC00875 | 2009/105/EC | 50 | 15 | 305 | 145 | 297 | 777 | 929 | 1/2" | 1/2" | - | - | 1/2" | 3/8" | 23 |
| ZINCATO | | Lt | Bar | mm | mm | mm | mm | mm | inch | inch | inch | inch | inch | inch | Kg |
| VEC02301 | 2009/105/EC | 24 | 11 | 240 | 64 | 185 | 535 | 656 | 1" | - | 1/2" | 1/2" | - | 3/8" | 11 |
| VEC01736 | 2009/105/EC | 50 | 11 | 305 | 145 | 297 | 777 | 929 | 1" | 1/2" | - | - | 1/2" | 3/8" | 20 |